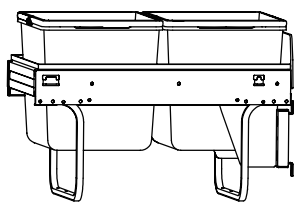
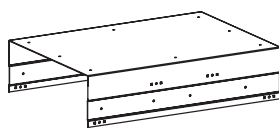


## ADAM

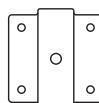
система сортировки  
на выдвижной фасад



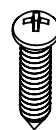
Ax1 set



Bx1



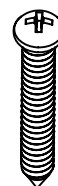
Cx44



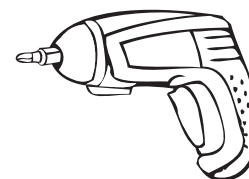
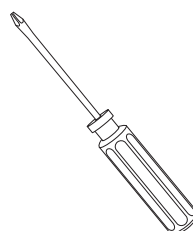
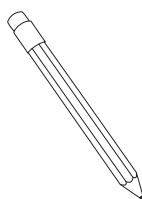
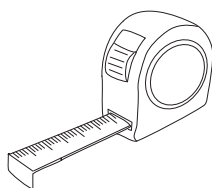
Dx16



Ex4

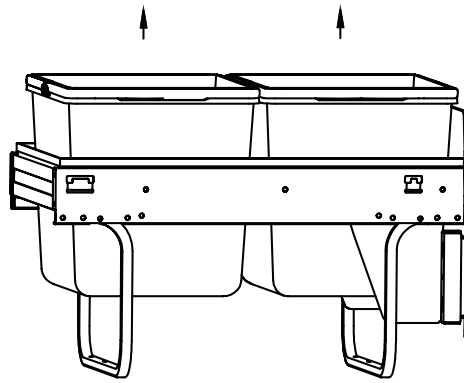


Fx66



1

Извлеките ведра из рамы.

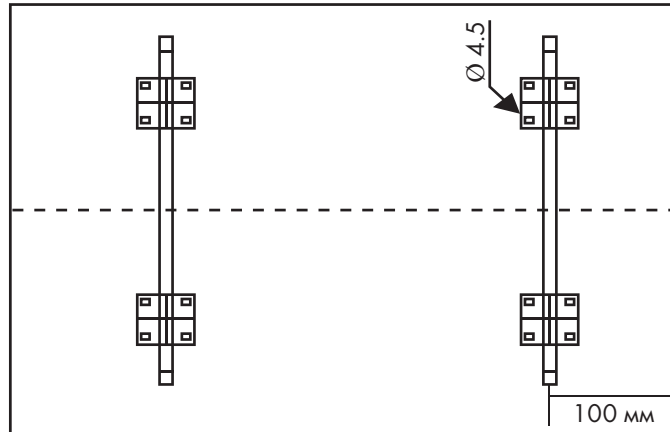


2

Сделайте разметку дна корпуса для установки опор рамы.



Обратите внимание!  
Крепления  
устанавливаются на  
произвольном расстоянии  
друг от друга по ширине.



3

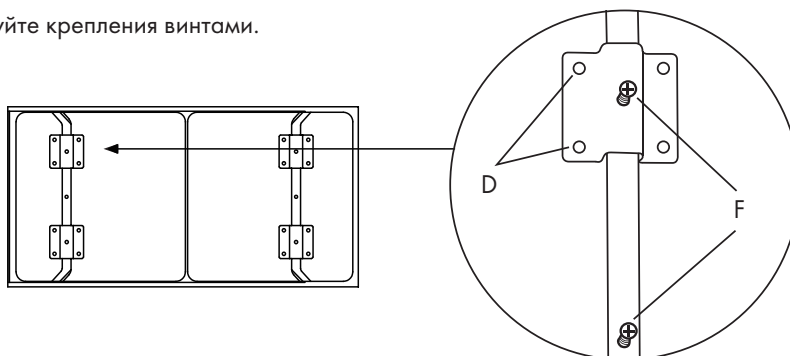
Зафиксируйте крепления винтами.



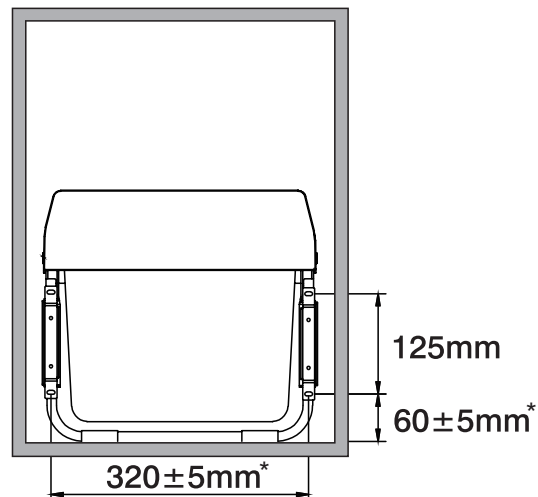
Dx16



Fx6



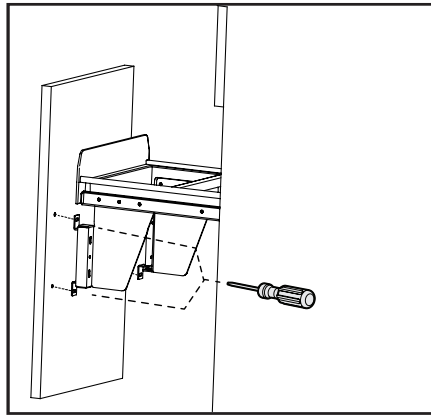
4

Сделайте разметку фасада  
согласно заданным размерам

\* Допуски для регулировочных отверстий

5

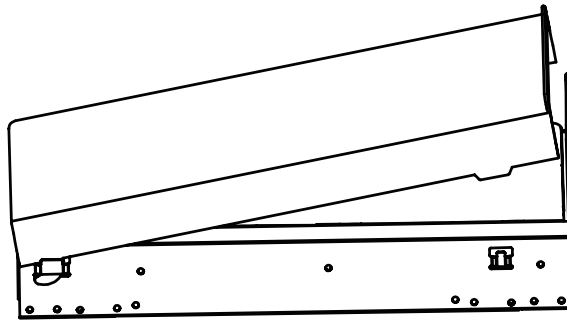
Зафиксируйте фасадное крепление к фасаду.



  
Ex4

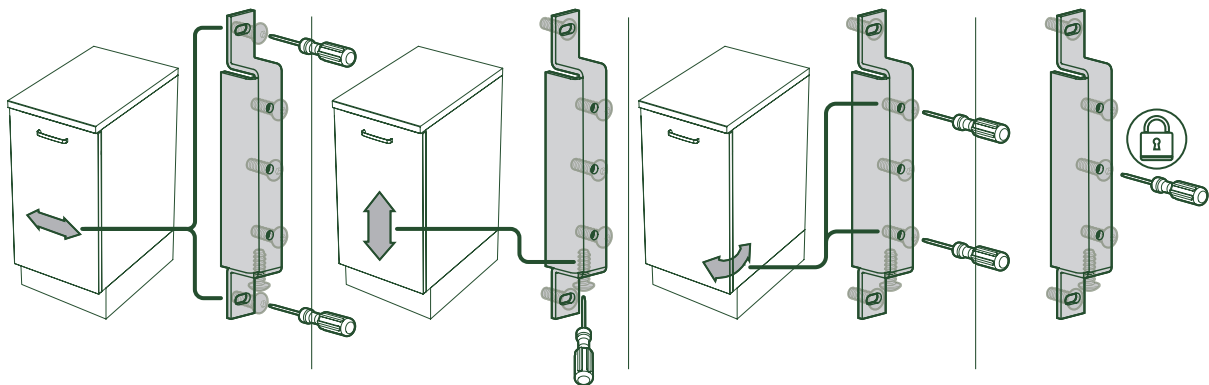

6

Установите крышку на опорную раму.



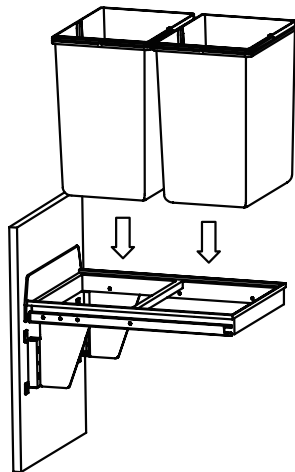
7

При необходимости отрегулируйте фасад, далее затяните винты.



8

Установите ведра в раму.



Все размеры указаны в мм, размер погрешности +/- 1 мм.

Производитель оставляет за собой право вносить изменения в товар без ухудшения технических характеристик без предварительного уведомления.